

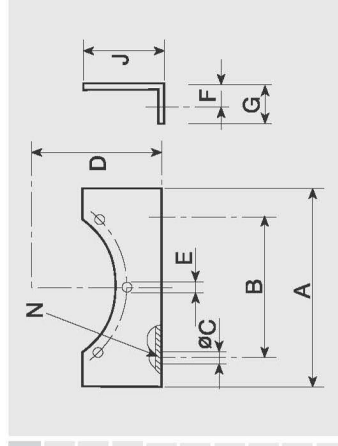


**PIE**

Support feet.

For installation with the COMPACT TCBB-TCBT and TTT ranges of in-line cased axial fans. Supplied in pairs.

Model	A	B	Ø C	D	Ø E	F	G	J	N
PIE-250	232	180	10,5	200	10,5	14	24	115	2
PIE-315	389	250	10,5	250	10,5	14	24	188	4
PIE-355	352	224	10,5	224	10,5	14	24	172	4
PIE-400	446	280	12,5	280	12,5	14	24	208	4
PIE-450	492	315	12,5	315	12,5	14	24	236	4
PIE-500	425	315	12,5	315	12,5	14	24	135	4
PIE-560	475	355	12,5	355	12,5	17	30	155	4
PIE-630	520	400	12,5	400	12,5	17	30	175	4
PIE-700/710	560	480	12,5	433	12,5	22	45	135	4
PIE-800	600	555	12,5	473	12,5	32	50	155	4



**PIE SOP.TGT/THGT**

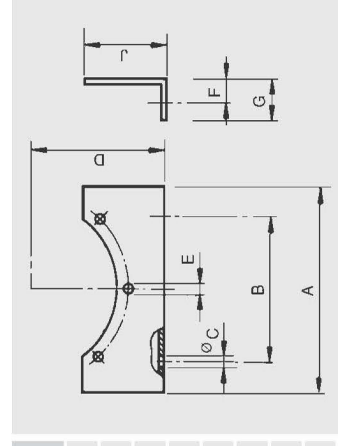
Support feet.

For the installation with the TGT/THGT ranges of in-line cased axial fans. Supplied in pairs. It can be for horizontal or vertical mounting installations.



**Support feet for horizontal mounting installations**

Model	A	B	Ø C	D	Ø E	F	G	J	N° of holes	Weight (kg)
PIE SOP.TGT/THGT-400	446	280	12,5	280	12,5	14	24	208	4	0,9
PIE SOP.TGT/THGT-450	492	315	12,5	315	12,5	14	24	236	4	1,4
PIE SOP.TGT/THGT-500	425	315	12,5	315	12,5	14	24	135	4	0,8
PIE SOP.TGT/THGT-560	475	355	12,5	355	12,5	17	30	155	4	1,3
PIE SOP.TGT/THGT-630	520	400	12,5	400	12,5	17	30	175	4	1,6
PIE SOP.TGT/THGT-710	560	480	12,5	433	12,5	22	45	135	4	2,3
PIE SOP.TGT/THGT-800	600	555	12,5	473	12,5	32	50	155	4	2,5
PIE SOP.TGT/THGT-900	950	800	15	540	15	30	60	300	6	9
PIE SOP.TGT/THGT-1000	1020	880	15	573	15	35	60	300	6	9,1
PIE SOP.TGT/THGT-1120	1050	975	15	637,5	15	35	60	260	6	9,3
PIE SOP.TGT/THGT-1250	1100	1030	15	714	15	35	60	280	6	10
PIE SOP.TGT/THGT-1400	1300	1200	15	781	15	60	100	310	6	19,2
PIE SOP.TGT/THGT-1600	1750	1650	20	910	20	60	100	450	8	33,6



**Support for vertical mounting installations**

Model	A	B	Ø C	D	E	F	G	H	Weight (kg)
PIE SOP.TGT/THGT-400 V	477	435	12,5	280	4x145	20	40	210	1,7
PIE SOP.TGT/THGT-450 V	523	483	12,5	305	4x161	20	40	225	1,9
PIE SOP.TGT/THGT-500 V	486	444	12,5	335	4x148	20	40	155	1,8
PIE SOP.TGT/THGT-560 V	523	483	12,5	365	4x161	20	40	160	2
PIE SOP.TGT/THGT-630 V	582	540	12,5	400	4x180	20	40	175	2,3
PIE SOP.TGT/THGT-710 V	548	488	12,5	468	5x122	30	45	165	3,2
PIE SOP.TGT/THGT-800 V	600	552	12,5	490	4x184	20	40	150	3
PIE SOP.TGT/THGT-900 V	900	836	15	562	5x209	40	60	315	10,4
PIE SOP.TGT/THGT-1000 V	985	892	15	633	5x223	40	60	360	12,7
PIE SOP.TGT/THGT-1120 V	1030	900	15	637,5	5x225	35	60	280	13,1
PIE SOP.TGT/THGT-1250 V	1130	960	15	702,5	5x240	35	60	300	14,8
PIE SOP.TGT/THGT-1400 V	1250	1100	15	781	5x275	60	100	320	21,3
PIE SOP.TGT/THGT-1600 V	1530	1300	20	910	5x325	60	100	430	31,8

