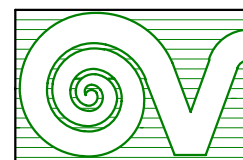
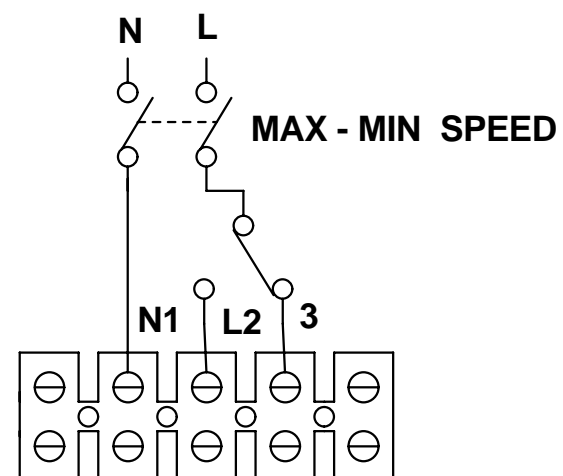
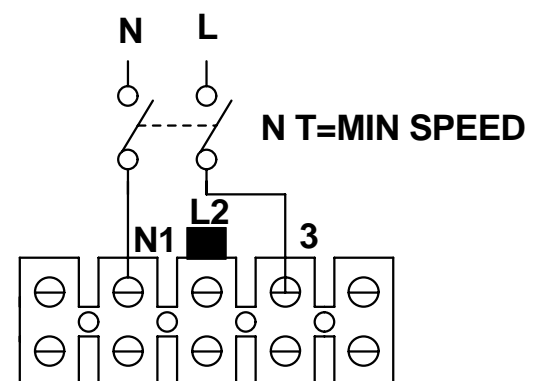
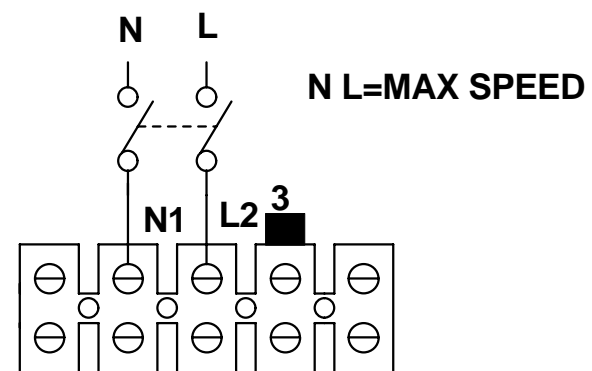


Il presente disegno è di proprietà di VORTICE ELETTROSOCIALI S.p.A. Senza l'autorizzazione scritta della stessa non potrà essere utilizzato per costruire l'oggetto rappresentato, né venire mostrato a terzi o comunque riprodotto. La Ditta proprietaria tutelerà i diritti di esclusiva a termini di legge.



**VORTICE**

Prima emiss. 04-05-2006

Emiss.attuale 21-02-2007

Dis. F.VIGORELLI

**DESCRIZIONE**

**CA V0 D**

**NINFO n°**

**139/2007**

Questo DISEGNO annulla e sostituisce tutti quelli precedentemente emessi

DISEGNO n°

**E96 0102 A**

CODICE n°

**9.993.000.102**